

Éléments de 80

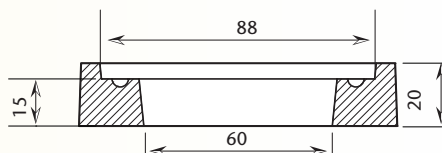
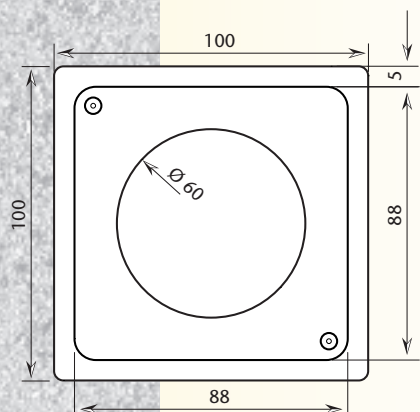
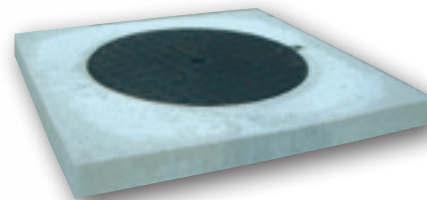
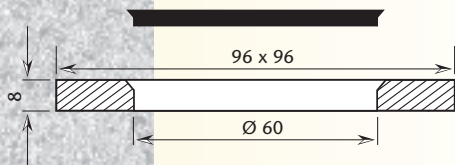
DF 100 8

Dalle avec tampon fonte 125 KN intégré

Largeur: 96 x 96 cm

Épaisseur: 8 cm

Poids: 147 kg



ancre de levage



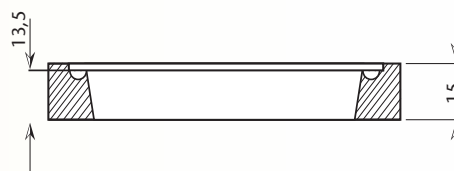
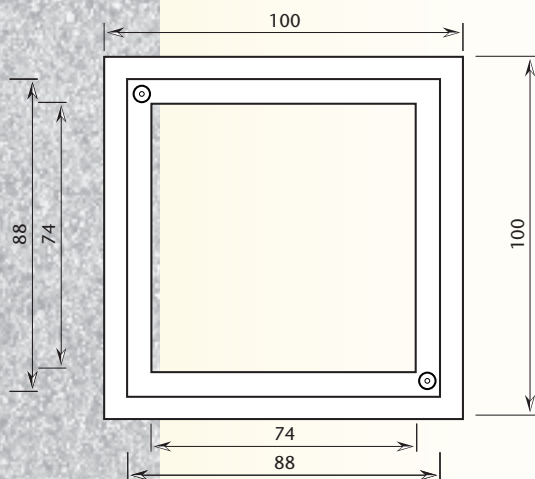
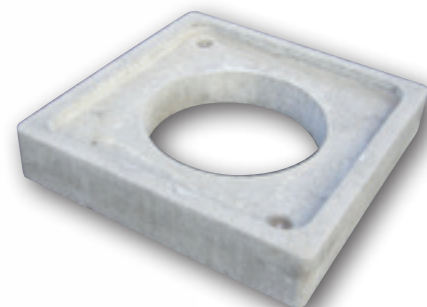
D 1000 20

Dalle

Largeur: 100 x 100 cm

Épaisseur: 20 cm

Poids: 288 kg



ancre de levage



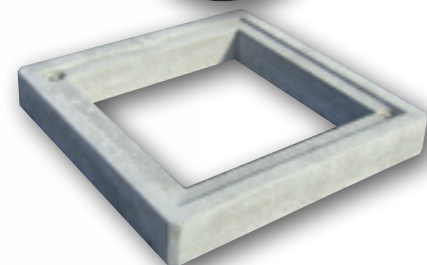
STF 80 E

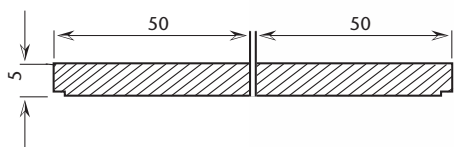
Support pour tampon fonte

Largeur: 100 x 100 cm

Hauteur: 15 cm

Poids: 157 kg





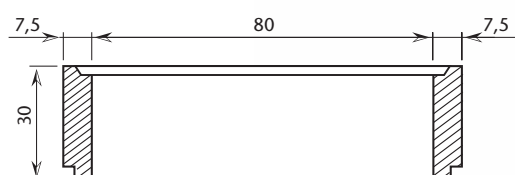
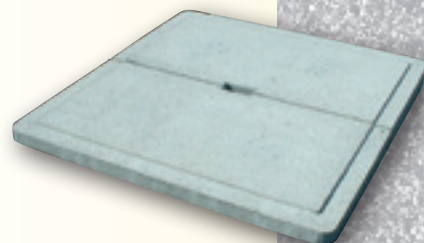
C 80 E

Couvercle en 2 parties

Largeur: 100 x 100 cm

Épaisseur: 5 cm

Poids: 124 kg



RCE 800 30

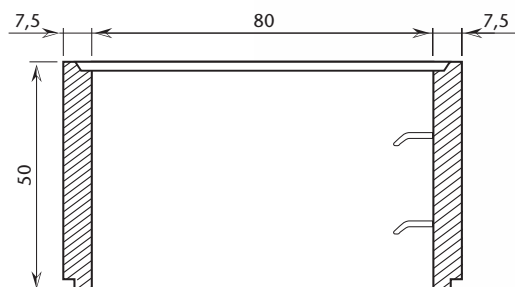
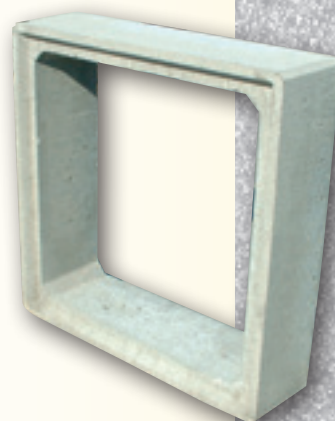
Rehausse

dimensions intérieures

Largeur: 80 x 80 cm

Hauteur: 30 cm

Poids: 169 kg



RCE 800 50

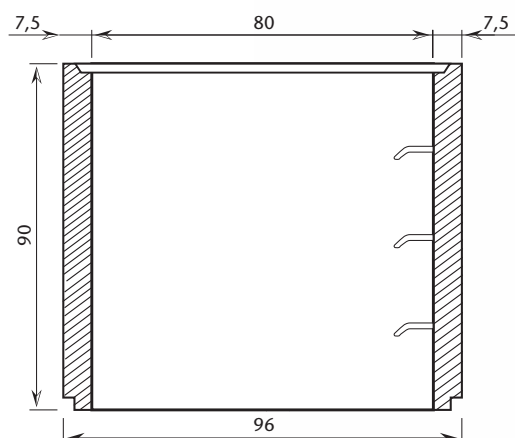
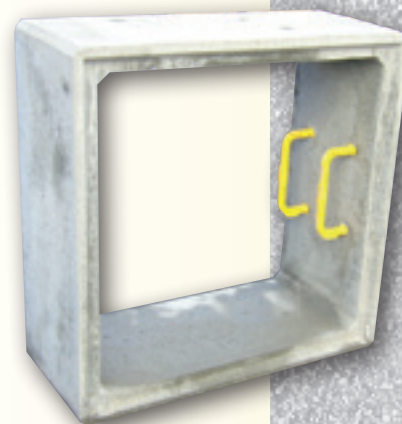
Rehausse
avec 2 échelons

dimensions intérieures

Largeur: 80 x 80 cm

Hauteur: 50 cm

Poids: 314 kg



RCE 800

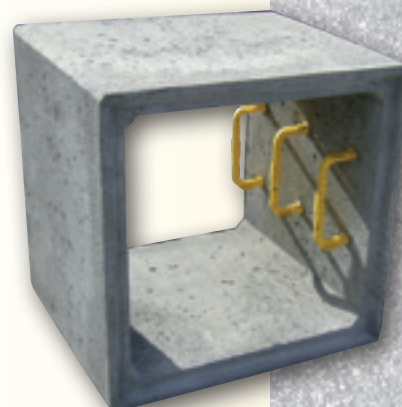
Rehausse
avec 3 échelons

dimensions intérieures

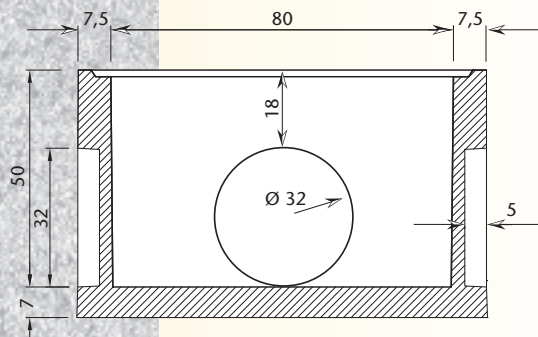
Largeur: 80 x 80 cm

Hauteur: 90 cm

Poids: 581 kg



Éléments de 80



RCF 800 50

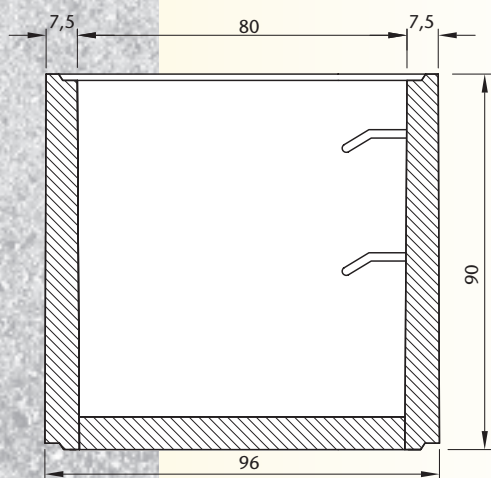
Regard

dimensions intérieures

Largeur: 80 x 80 cm

Hauteur: 50 cm

Poids: 441 kg



RCF 800

Regard

avec 2 échelons

dimensions intérieures

Largeur: 80 x 80 cm

Hauteur: 90 cm

Poids: 745 kg



Notes